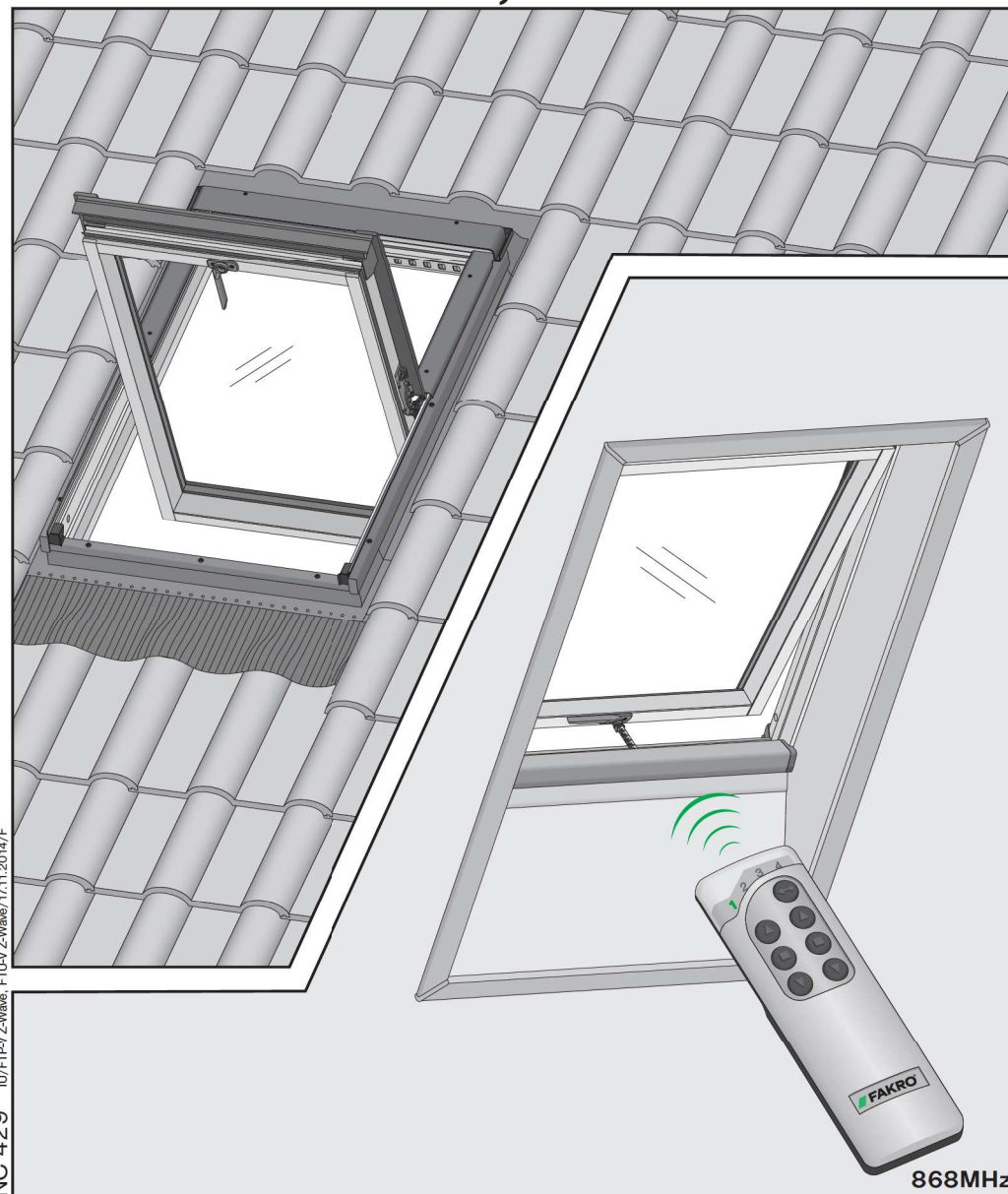


# FTP-V Z-Wave, FTU-V Z-Wave



NC 429 IJ/FTP-V Z-Wave, FTU-V Z-Wave/17.11.2014/F

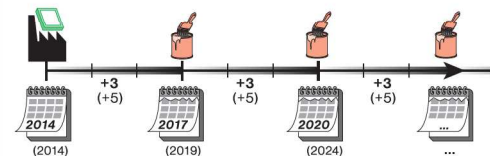
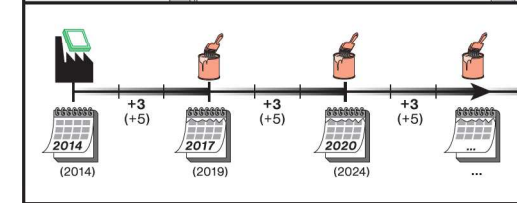
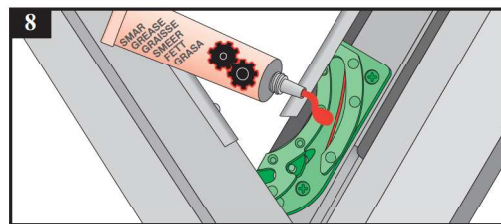
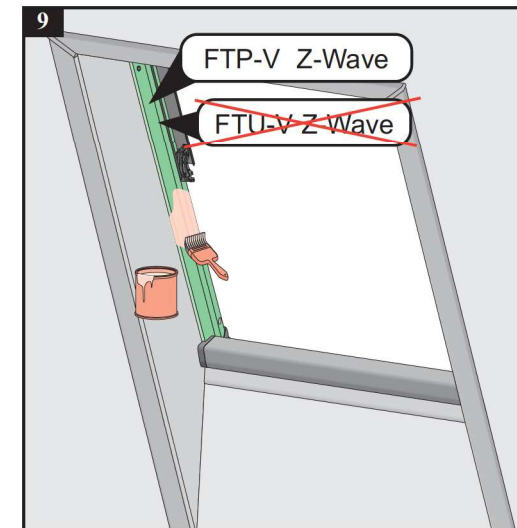
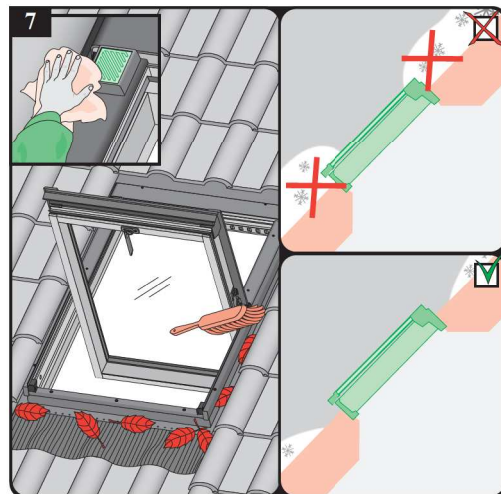
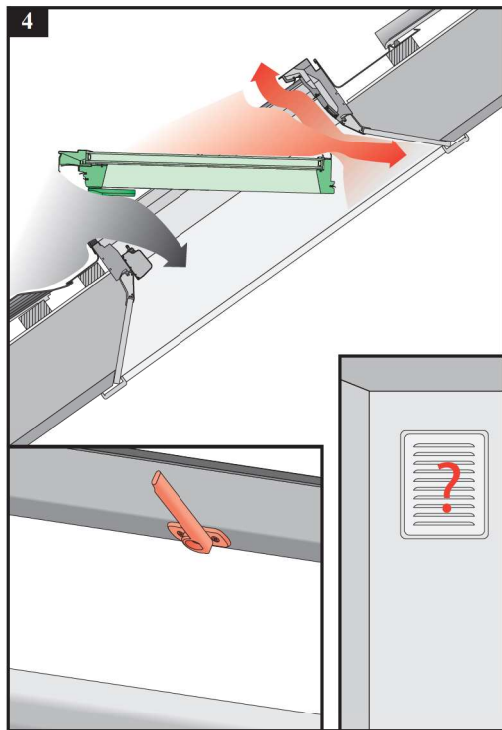
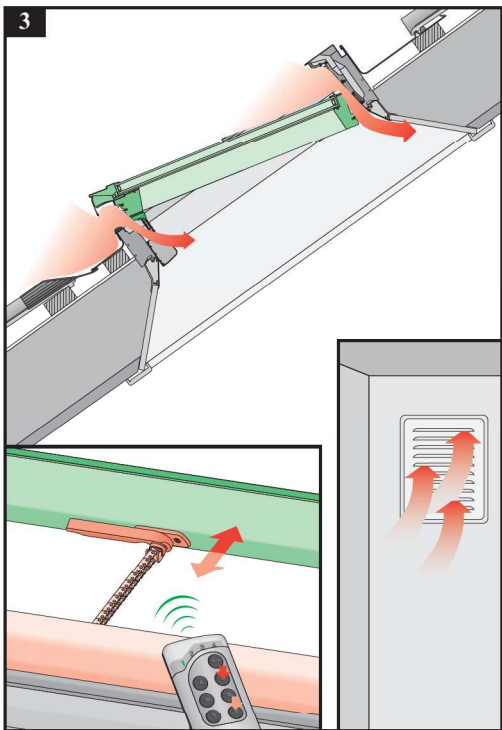
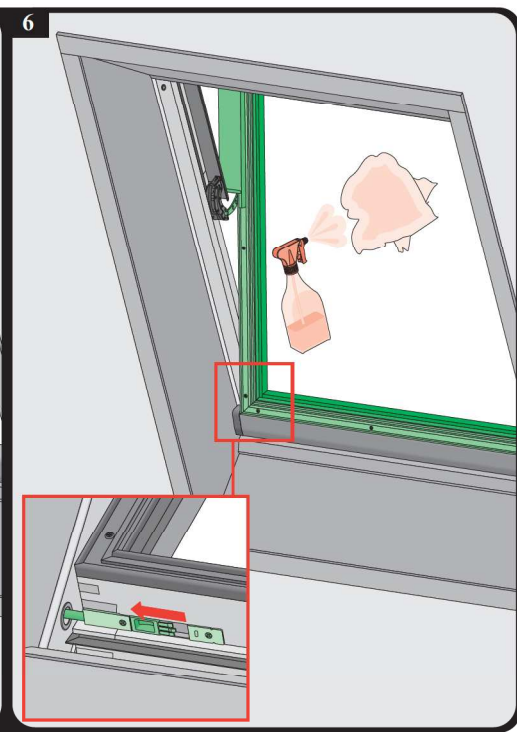
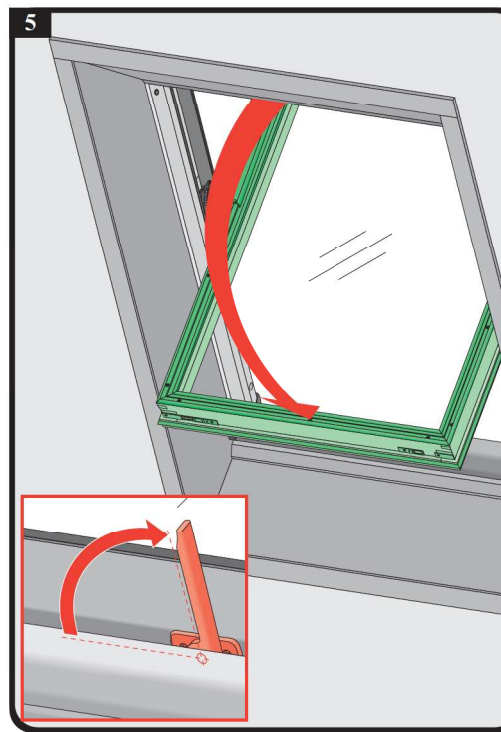
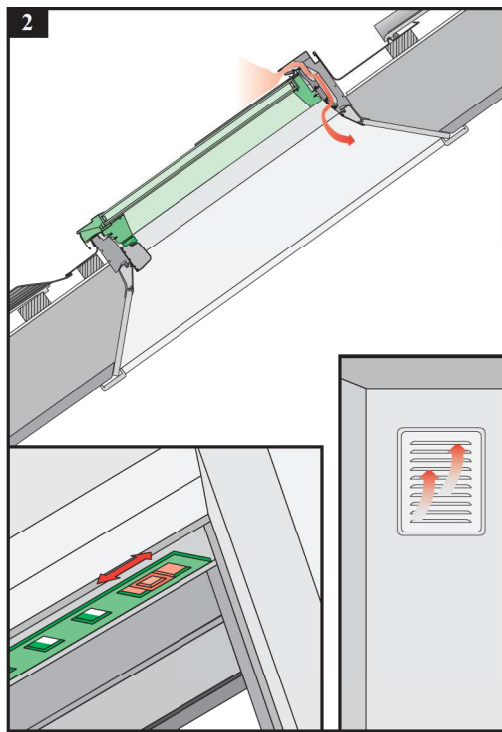
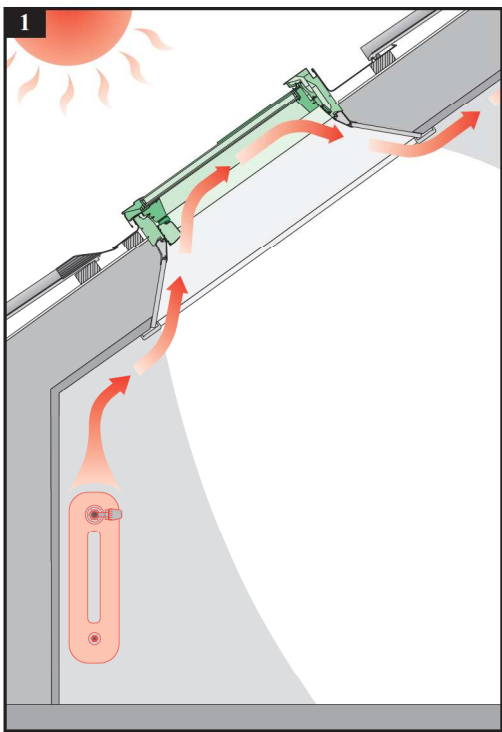


**DEKLARACIJA ZA EKSPLOATACIONNI POKAZATELI - PRONÁŠENÍ O VLASTNOSTECH - LEISTUNGSERKLÄRUNG - YDEEVNEDEKLARATION - TOIMIVUDECLARATIOON - DECLARACIÓN DE PRESTACIONES - DÉCLARATION DES PERFORMANCES - DECLARATION OF PERFORMANCE - IZJAVA O SVOJSTVIMA - TELJESÍTMÉNYNYILATKOZAT - DICHIARAZIONE DI PRESTAZIONE - EKSPLOATAČINIŲ SAVYBIŲ DEKLARACIJA - EKSPLUATĀCIJAS ĪPAŠĪBU DEKLARĀCIJA - PRESTATIEVERKLARING - YTELSESERKLÆRING - DEKLARACJA WŁAŚCIWOŚCI UŻYTKOWYCH - DECLARAÇÃO DE DESEMPENHO - DECLARAȚIE DE PERFORMANȚĂ - PRESTANDEKLARATION - IZJAVA O LASTNOSTIH - VYHLÁSENIE O PARAMETROCH**

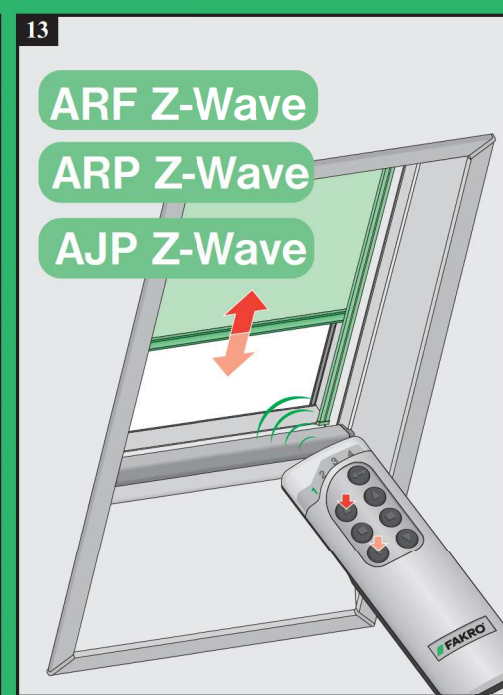
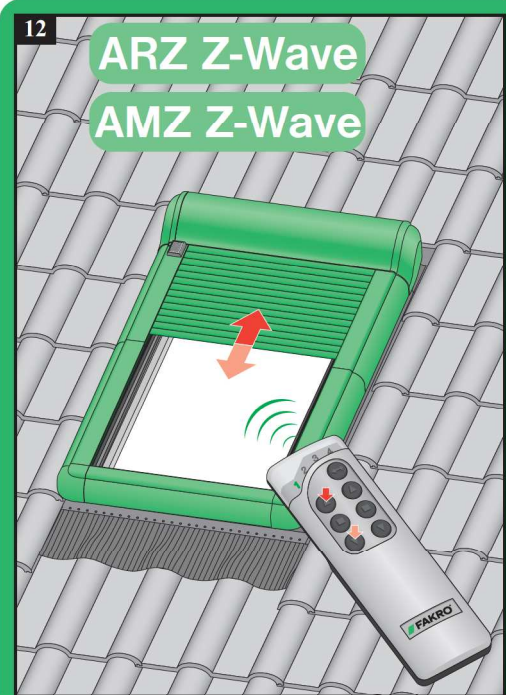
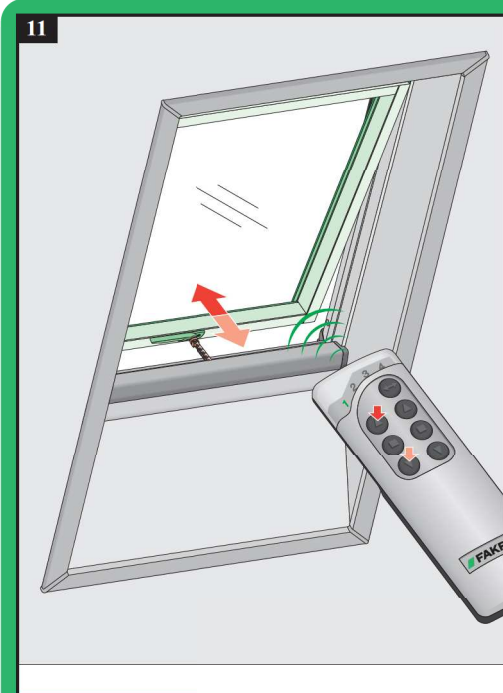
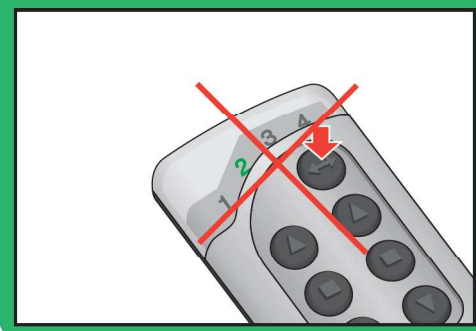
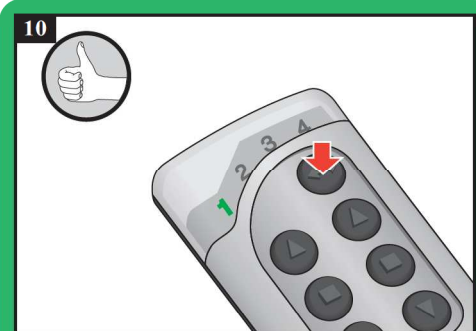


<http://www.fakro.com/ce-declarations/search>

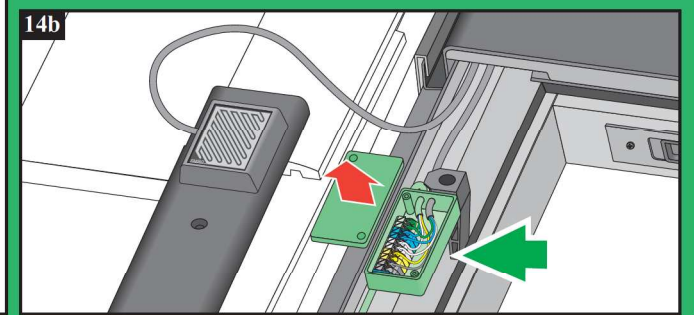
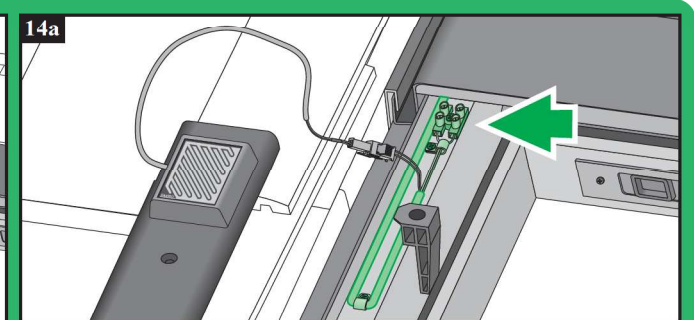
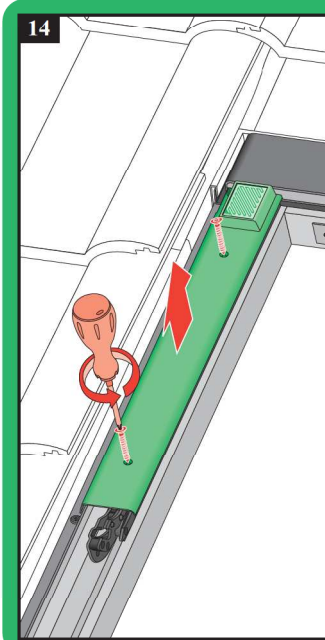
<b>CZ</b>	Vyroba a Projeke neseš zodpovednost za nezdorženie príslušných predpisů zákona, stavebních predpisů a bezpečnostních požadavků přes užívatele výrobku, architektu, montážní nebo majitele objektu.	<b>DE</b>	Hersteller und Verkäufer übernehmen keine Haftung für Nichtbeachtung entsprechender Rechts- und Bauvorschriften sowie Sicherheitsanforderungen seitens Produktbenutzers, Architekten, Monteur oder Gebäudebesizers.
<b>ES</b>	El fabricante y el vendedor no tienen ninguna responsabilidad por el incumplimiento de la ley vigente, normas de construcción y exigencias de seguridad por parte del usuario del producto, arquitecto, instalador o el propietario del edificio.	<b>FR</b>	Le fabricant et le revendeur ne prend aucune responsabilité de ne pas respecter les lois applicables, les règlements sur les bâtiments et les exigences de sécurité par l'utilisateur du produit, l'architecte, l'installateur ou le propriétaire du bâtiment.
<b>GB</b>	Manufacturer and Seller shall bear no liability for failure to comply with the applicable laws, building codes and safety requirements by the user of the product, architect, fitter or owner of the building.	<b>HU</b>	A gyártó és a Forgalmazó nem vállal semmiféle felelősséget a vonatkozó törvényi, építési és biztonsági előírások nemtörténéséért, építész, beépítőmester vagy építésszállító által be nem tartásáért.
<b>IT</b>	Il Produttore e il Rivenditore non potranno essere ritenuti responsabili per il mancato rispetto, da parte dell'utente del prodotto, del progettista, dell'installatore o del proprietario dell'edificio, delle leggi vigenti, nonché dei regolamenti edilizi e di quelli relativi alla sicurezza.	<b>NL</b>	De fabrikant en verkoper zijn niet aansprakelijk voor gevolgen bij het niet opvolgen van toepasselijke wetten, bouwbesluiten en veiligheidsvoorschriften door de gebruiker van het product, de architect, de installateur of de eigenaar van het gebouw.
<b>PL</b>	Producent i Sprzedawca nie ponosi żadnej odpowiedzialności za nieprzeżyczenie stosownych przepisów prawa, przepisów budowlanych i wymogów bezpieczeństwa przez użytkownika produktu, architekta, montażystę lub właściciela budynku.	<b>PT</b>	O fabricante e o vendedor não tem nenhuma responsabilidade pelo o não cumprimento da lei, códigos de construção e as exigências de segurança por parte de usuário do produto, arquiteto, instalador ou proprietário do edifício.
<b>RO</b>	Nici producătorul, nici distribuitorul nu sî vor asuma niciun fel de răspundere pentru neprespectarea legilor în vigoare, a legilor din domeniul construcțiilor sau a măsurilor de siguranță impuse utilizatorilor produsului, arhitecților, montajorilor sau proprietarilor clădirii.	<b>RU</b>	В случае несоблюдения архитектором, монтажником или владельцем здания строительных правил и норм безопасности ответственность за произошедшие и происходящие инциденты.
<b>SK</b>	Výrobca a predajca neseš zodpovednosť za nezdorženie príslušných ustanovení zákona, stavebných predpisů a bezpečnostných požadavkov užívateľom výrobku, architektom, montážom alebo majiteľom objektu.		



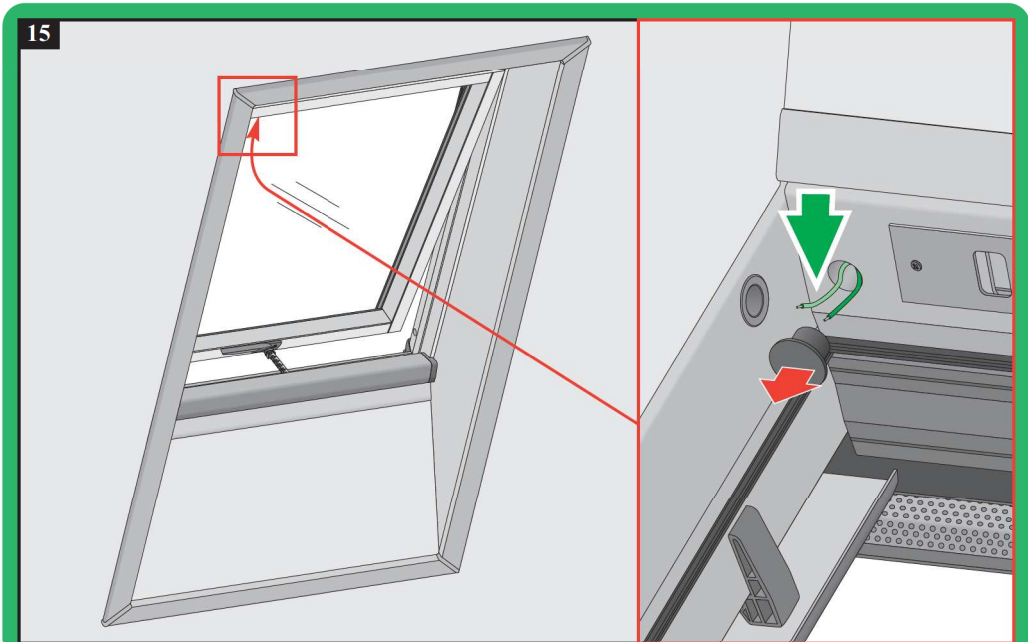
# I. FTP-V Z-Wave / ZWP15



# II. FTP-V Z-Wave / ARZ Z-Wave / AMZ Z-Wave

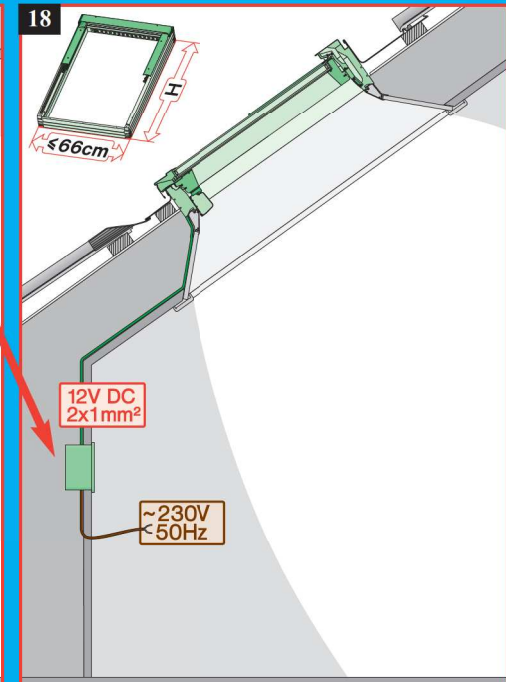
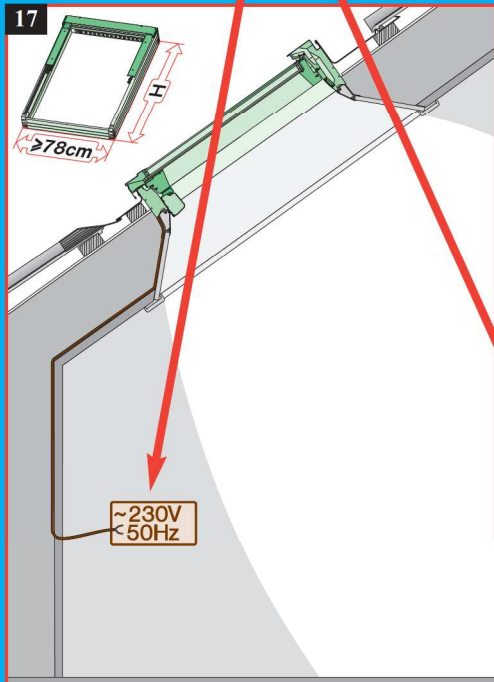
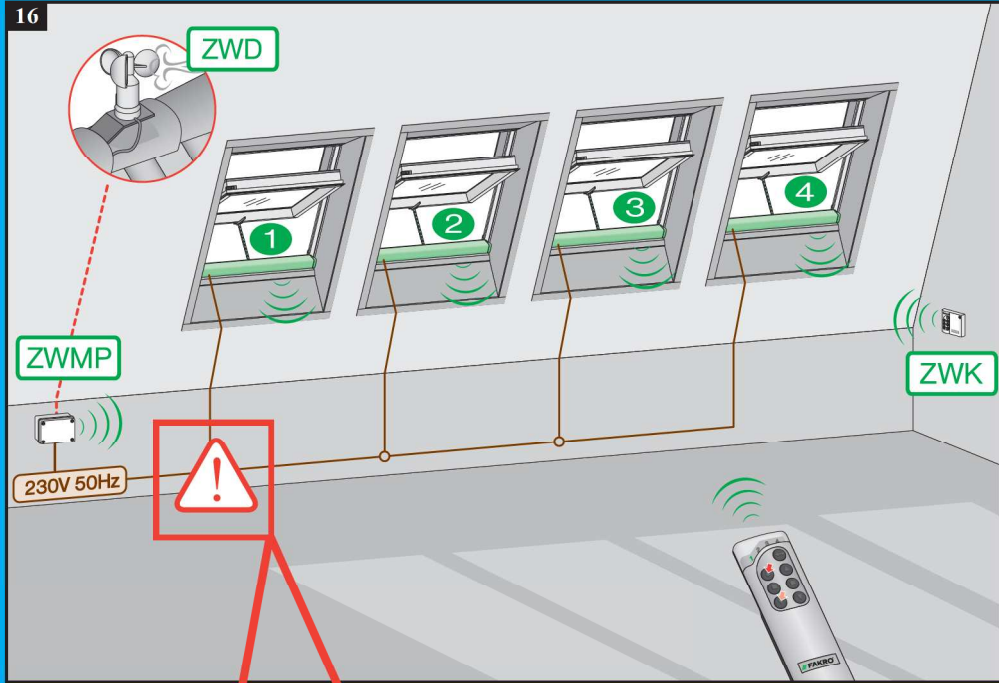


# III. FTP-V Z-Wave / ARF Z-Wave, ARP Z-Wave, AJP Z-Wave



# IV.

## FTP-V Z-Wave x4



# V.

## FTP-V Z-Wave x4

